

## WKS 001 Set K

Der Klassiker im Kompaktformat für die platzsparende Werkzeuglagerung auf einer Gesamtfläche von ca. 8 m<sup>2</sup> Lochblechwänden

Werkzeugschrank mit 5 Vertikal auszügen à 180 mm Breite mit je 900 kg Traglast

Komplett montiert incl. 5 Lochblechwänden WKH 810

Maße: 1.040 b x 1.240 h x 1.050 t

Leergewicht: 314 kg

Struktur pulverbeschichtet in Enzianblau RAL 5010 (Korpus) und Grauweiß RAL 9002 (Auszüge)

Werkzeuge und Haken im Lieferumfang nicht enthalten

Best. Nr. 2331789

**2.090,00**



900 kg Traglast pro Auszug



Beidseitig nutzbare Lochblechwände



Mitlaufende Räder



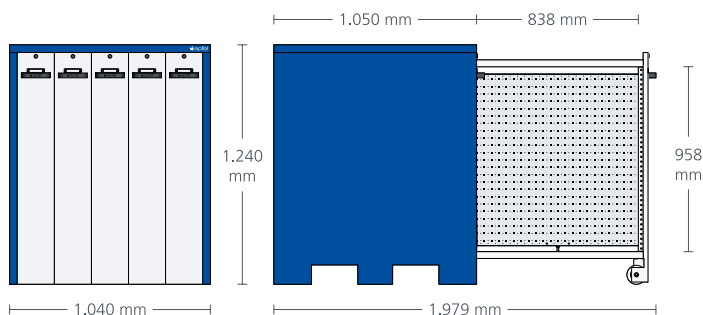
Mit Hubwagen verfahrbar



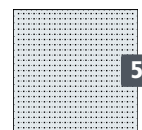
Auszüge einzeln abschließbar



Integrierter Komforteinzug



Enthaltenes Zubehör:



**WKH 810**